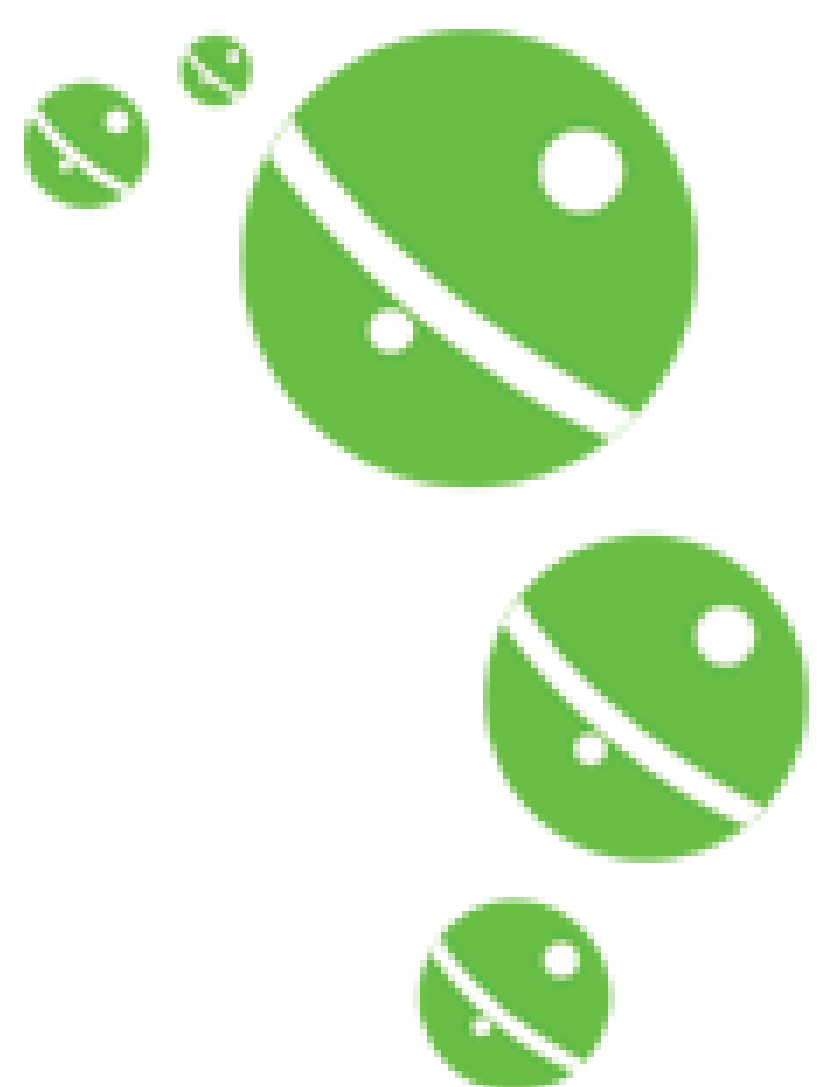


DLA OGRODU

DLA ROLNICTWA

DLA PRZEMYSŁU



CONTRA


CONTRA sp. z o.o., sp. k.

Siedziba firmy
ul. Poznańska 168
87-100 Toruń
NIP 892-139-89-41
tel./fax +56 664 49 44

Oddział Brodnica
ul. Cmentarna 2
87-300 Brodnica
NIP 892-139-89-41
tel.665 270 907

Oddział Września
ul. Kosynierów 1a
87-300 Brodnica
NIP 892-139-89-41
tel.669-346-767

Systemowe rozwiązania nawadniające

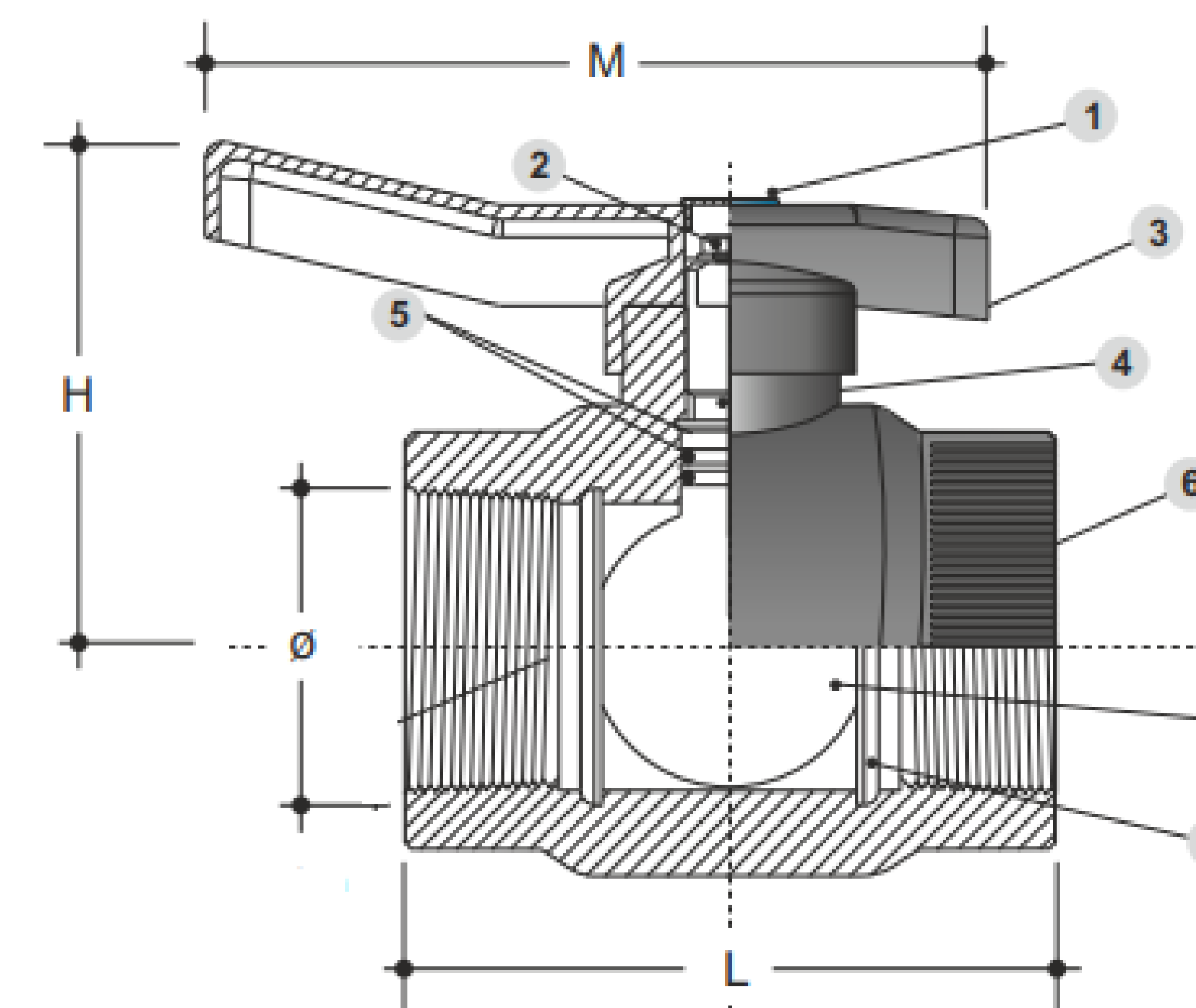
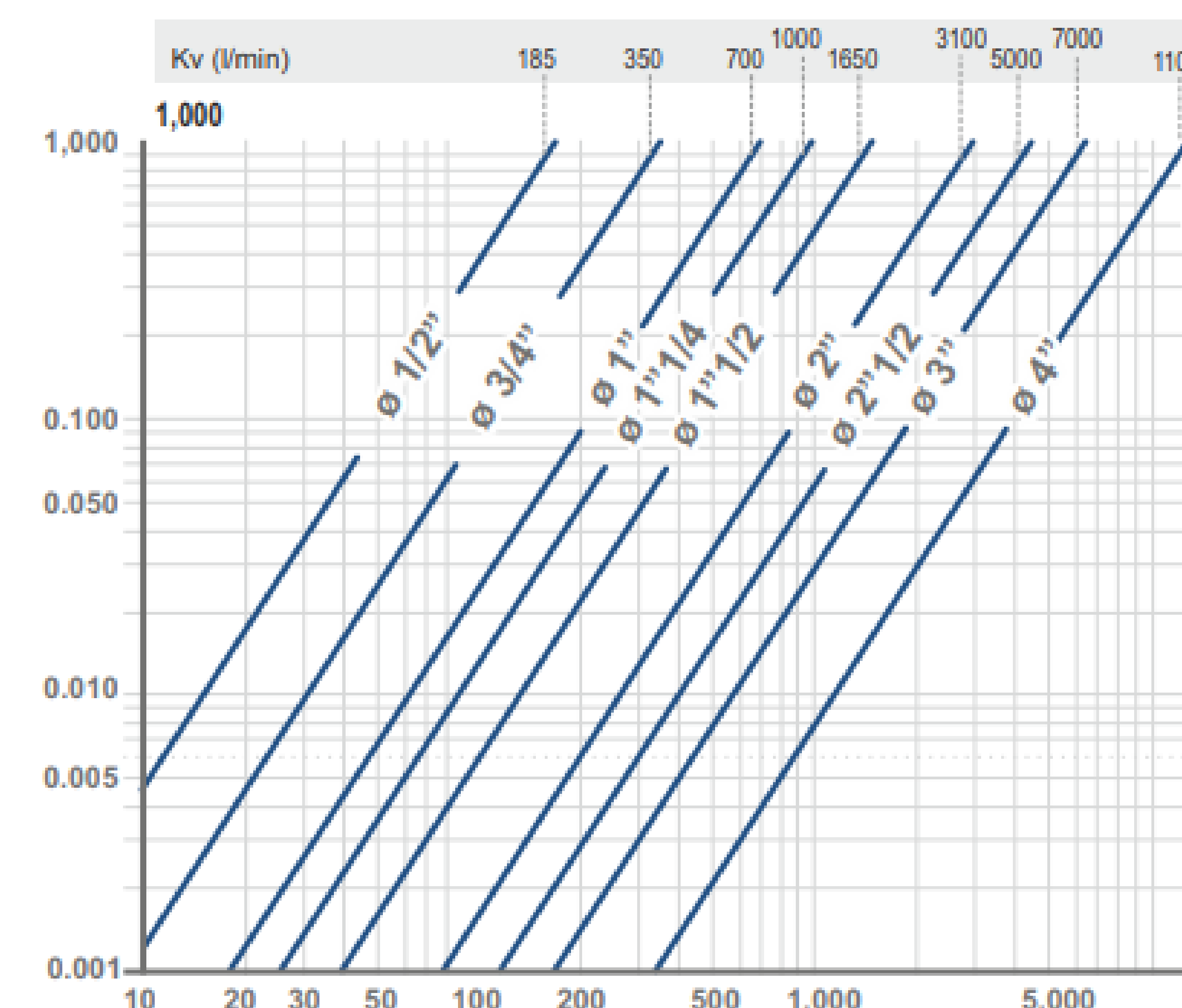
www.firmaconta.pl
www.enawadnianie.pl

Zawory kulowe PP to zawory pełnotworowe z wyciętymi końcami. Dzięki specjalnej technice formowania korpus jest produkowany w jednym kawałku, kula i uszczelki nie mogą się przesunąć ze swoich gniazd, nawet w najbardziej ekstremalnych warunkach pracy; ponadto materiały te zapewniają wysoki poziom bezpieczeństwa i odporności na temperatury i ciśnienia robocze, zapewniając w ten sposób długą żywotność.



Dzięki specjalnej technice formowania korpus jest produkowany w jednym kawałku, kula i uszczelki nie mogą się przesunąć ze swoich gniazd, nawet w najbardziej ekstremalne warunki pracy. Ponadto materiały te zapewniają wysoki poziom bezpieczeństwa i odporności na temperatury i ciśnienia robocze, zapewniając w ten sposób długą żywotność.

1. Mocowanie uchwyty
2. Stalowa nakrętka
3. Uchwyt
4. Mosiężny trzpień
5. O-ring z EPDM
6. Korpus zaworu
7. Mosiężna kulka chromowana
8. O-ring z PTFE (teflon)


Tabela strat ciśnienia


PN 16

Zakres temperatur

-15 °C ÷ 95°C

-45 °C ÷ 80°C

Zawory standardowe

Zawory ICE

18VCFE - Zawór kulowy GW/GW



Ø	kod producenta	Ilość w kartonie
1/2"	- B	80
3/4"	- C	40
1"	- D	30
1" 1/4	- E	20
1" 1/2	- F	8
2"	- G	7
2" 1/2	- H	5
3"	- L	3
4"	- M	2

18VCMF- Zawór kulowy GZ/GW



Ø	DN	kod producenta	Ilość w kartonie
1 1/2"	40	F-40	5
1 1/2"	50	F-50	3
2"	50	G-50	3
2"	65	G-65	3
2 1/2"	65	H-65	2
2 1/2"	80	H-80	2
3"	80	L-80	2
3"	100	L-100	2
4"	100	M-100	1
4"	125	M-125	1

18VCFL - Zawór kulowy kołnierzowy



18VCBB- Zawór kulowy



Ø	kod producenta	Ilość w kartonie
20	- 2	30
25	- 3	20
32	- 4	15
40	- 6	10
50	- 7	10
63	- 8	6
75	- 9	3
90	- 10	4
110	- 11	3

Ø	kod producenta	Ilość w kartonie
1/2" - 3/4"	B - C	45
1/2" - 1"	B - D	45
3/4" - 3/4"	C - C	45
3/4" - 1"	C - D	45
1" - 1"	D - D	25
1" - 1 1/4"	D - E	25

18RGM - Zawór kulowy czerpalny



18VCBF- Zawór kulowy GW



Ø	kod producenta	Ilość w kartonie
20 x 1/2"	- 2-B	40
25 x 3/4"	- 3-C	30
32 x 1"	- 4-D	20
40 x 1 1/4"	- 6-E	12
50 x 1 1/2"	- 7-F	6
63 x 2"	- 8-G	8
75x2 1/2"	- 9-H	4
90x3"	- 10-L	5
110x4"	- 11-M	3

Ø	kod producenta	Ilość w kartonie
1/2"	- B	80
3/4"	- C	40
1"	- D	30
1" 1/4	- E	20
1" 1/2	- F	8
2"	- G	7
2" 1/2	- H	5
3"	- L	3
4"	- M	2

18VCICE - Zawór kulowy ICE GW/GW



18VCBM- Zawór kulowy GZ



Ø	kod producenta	Ilość w kartonie
1/2"	- B	70
3/4"	- C	40
1"	- D	30
1" 1/4	- E	20
1" 1/2	- F	8
2"	- G	7

18VCMFICE - Zawór kulowy ICE GZ/GW



Zawór ICE charakteryzuje się dobrą wydajnością w najtrudniejszym zakresie temperatur, takich jak zamarzanie płynów wewnątrz, co w konsekwencji powoduje wzrost objętości dla całkowitej odporności po poddaniu cykлом zamrażania i rozmrażania. Różnica między standardowymi zaworami polega na zastosowaniu specjalnej mieszanki do produkcji, które gwarantują trwałość i wszechstronność w warunkach, które uszkodziłyby inne zawory z tworzywa sztucznego. W rzeczywistości zawory ICE są testowane w temperaturach sięgających -45°C (-49°F).