



INSTRUKCJA OBSŁUGI

Zraszacz Maxi Paw



INSTRUKCJA INSTALACJI

SPIS TREŚCI:

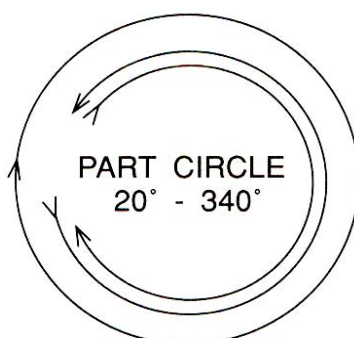
Informacje ogólne
Wskazówki dotycz¹ce instalacji
Instalacja dysz
Umieszczanie sprê¿yny
Ustawianie sektora
Zdejmowanie przykrywki

INFORMACJE OGÓLNE

Nie ma ¿adnych ustalonych kierunków regulacji sektora w zraszaczu Maxi-Paw. Pozwala to na maksymaln¹ wszechstronnoœæ w ustawianiu g³owicy na pionowym stojaku do monta¿u.

Tak, wiêc mo¿na ustawiæ jakkolwiek sektor, zarówno pe³ny jak i wycinek ko³a. Ustawianie sektora zosta³o omówione w jednym z poni¿szych podrozdzia³ów.

Maxi-Paw oferuje seriê siedmiu zamiennych dysz, zarówno w normalnej, jak i niskiej konfiguracji k¹tów. Wszystkie dysze s¹ dla Maxi-Paw uniwersalne i zosta³y omówione w jednym z poni¿szych podrozdzia³ów.



WSKAZÓWKI DOTYCZĄCE INSTALACJI

Podobnie jak w przypadku innych produktów irygacyjnych, nale¿y je najpierw dok³adnie op³ukaæ przed rozpoczêciem instalacji. Jest to szczególnie wa¿ne w warunkach œrodowiskowych gdzie struktura gruntu jest bogata w ma³e kamienie.

Wszystko, co przejdzie przez sito, zostanie równie¿ przepuszczone przez dyszê.

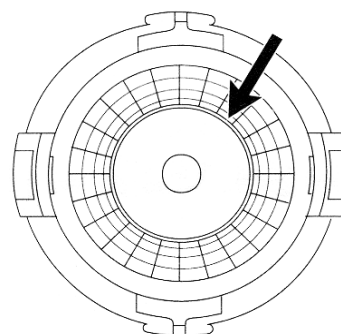
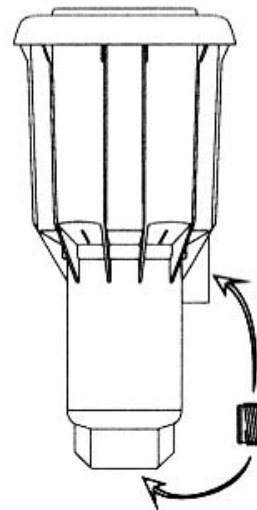
Jednak¿e, bez w³acziwego op³ukiwania odcinka w pobli¿u mocowania g³owicy, ma³e kamienie mog¹ utkn¹æ poni¿ej poziomu sita i przeszkadzaæ jej prawidłowym funkcjonowaniu.

Plastikowy materia³, u¿ywany do budowy wiêkszoœci zraszaczy, jest nara¿ony na dzia³anie chemicznych sk³adników wi¹¿¹cych, takich jak np. klej. Dlatego te¿ przy uszczelnianiu po³¹czeñ nale¿y u¿ywaæ wy³¹cznie taœmy teflonowej.

Maxi-Paw ma szerok¹ powierzchnię kołnierza wokół³ zewnątrz kielicha. Obszar ten stanowi barierę dla materiału, który wędruje z powrotem do otworu w kielichu. Obszar kołnierza powinien być usytuowany na najwyższym stopniu wysokości.

Maxi-Paw może funkcjonować zarówno ze spodnim jak i bocznym otworem wlotowym. Zatyczka musi być przesunięta do pozycji, która nie jest używana. Otwór spodni umożliwia stopniowanie pozycji od 3/4 " do 1/2" do zastosowania ze z³ czkami o większych rozmiarach.

Należy pamiętać że w przypadku zastosowania urządzenia Seal-a-Matic, musimy utworzyć otwór spodni, aby urządzenie uszczelniające funkcjonowało prawidłowo.

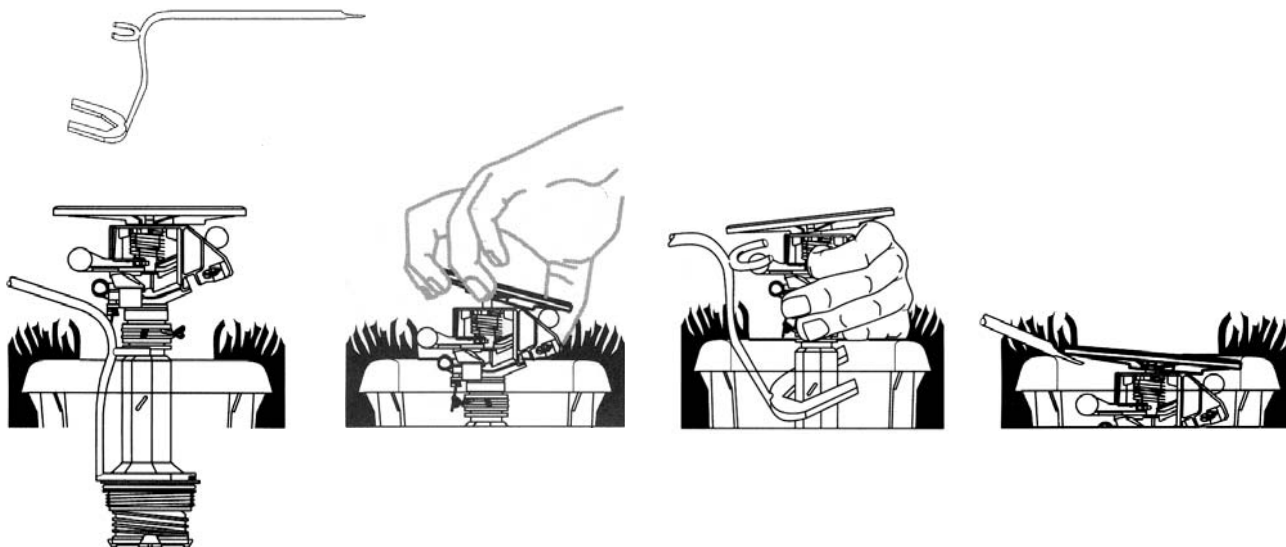


Zraszacz Maxi-Paw posiada kilka otworów odpływowych. Zapewnij¹ one łatwe ods¹ czanie wody, która znajdzie się w kielichu.

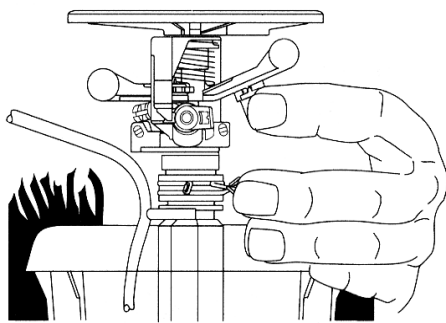
INSTALACJA DYSZ

Zraszacze Maxi-Paw dostarczane s¹ wraz ze standardowymi dyszami. Przy wymianie bież¹ cej dyszy na inn¹ należy wykonać następuj¹ ce czynności:

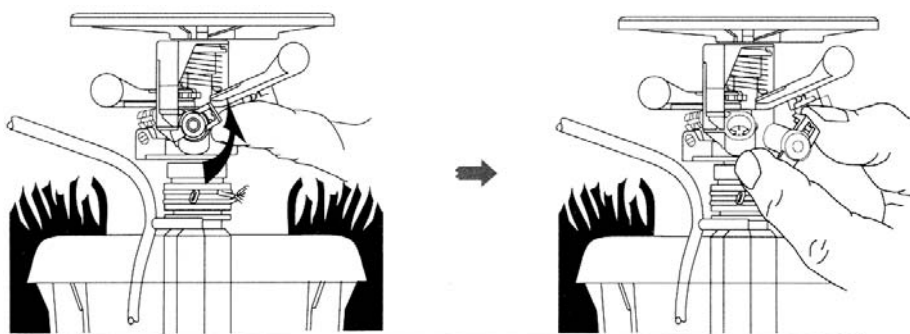
Aby przytrzymać wewnętrzny zespół podczas wymiany dyszy można użyć klucza do Maxi-Paw RAIN BIRD #42064. Pod¹ łużaj¹ c za wskazówkami opisanymi poniżej w łatwy sposób w³ łożymy narzędzie, aby przytrzymać zespół wewnętrzny podczas pracy nad zraszaczem.



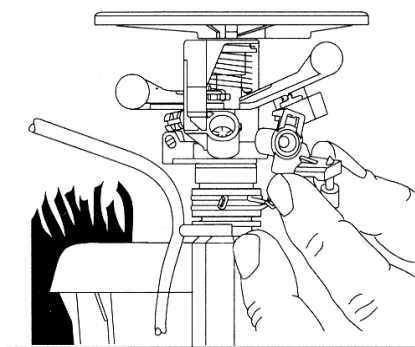
Dwa razy cięższe ramię zablokuje drogę dostępu do dyszy. Odcień ramię z pozycji spoczynkowej tak, by można było zobaczyć gdzie znajduje się bieżąca dysza.



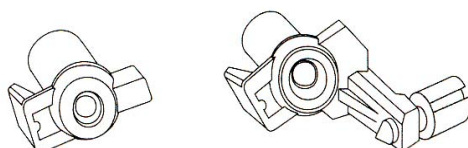
Przy pomocy kciuka i palca wywieramy nacisk na kłapkę dyszy przeciwnie do ruchu wskazówek zegara. Dysza zostanie usunięta z zamkniętej pozycji i można ją łatwo wymienić w sytuacji, gdy dysza jest obrócona o 90°.



Ustawiamy dyszę w taki sposób, aby obszerne powierzchnie kołnierza znalazły się na wierzchu otworu dyszy. Wepchnij dyszę z powrotem do pozycji poprawnego osadzenia. Przekręcaj dyszę w kierunku zgodnym z ruchem wskazówek zegara do momentu, gdy usłyszysz kliknięcie, które oznacza, że dysza przesunie się do zamkniętej pozycji.



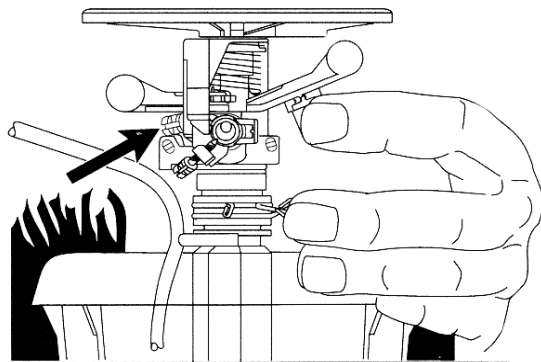
Dysze zamienne z niskim kątem wyrażają różnicę wyglądem od tych, które posiadają regulację promienia jako integralną część korpusu.



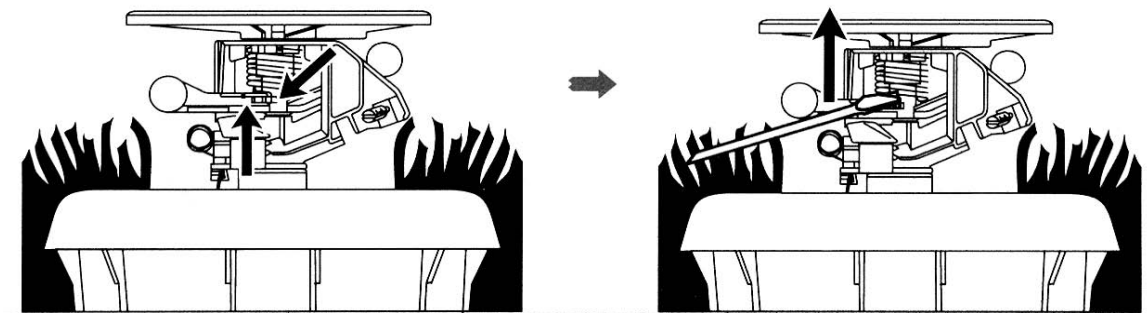
Niski kąt

Normalny

Cośka regulacji promienia na kaźdym z zestawów dysz pozwala na redukcję promienia do 25%.

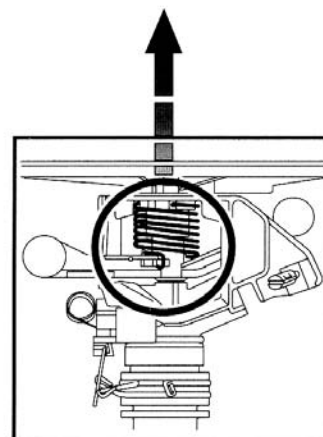
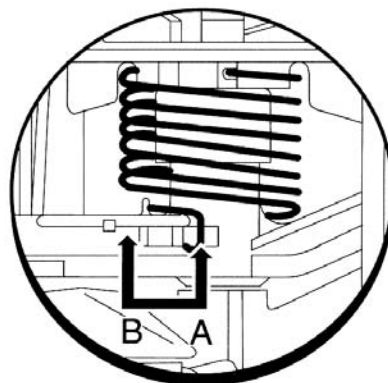


Podczas ustawiania dyszy, waźne jest by zanotowaæpoźnienie sprężyny ramienia i podregulowaæsprężynę, jeđi tego wymaga. Standardowy Maxi-Paw wyposaźony jest w sprężynę w pozycji A. Tylko #6, #7, i 7# o niskim k¹ cie wymagaj¹ zmiany pozycji sprężyny do pozycji B. Mniejsze naprężenie sprężyny pozwoli na lepsze wy³¹ czanie zraszacza na tych dyszach o maźym przepływie.



UMIESZCZANIE SPRĘŻYNY

Poniźsza tabela pomoźe ustaliæprawidźow¹ pozycję sprężyny:



Rodzaj dyszy	Nr dyszy	Kolor	Pozycja
Normalna	06	Czerwony	B
	07	Czarny	B
	08	Niebieski	A
	10	ó³ty	A
	12	Beźowy	A
O niskim k¹ cie	07	Czarny	B
	10	ó³ty	A

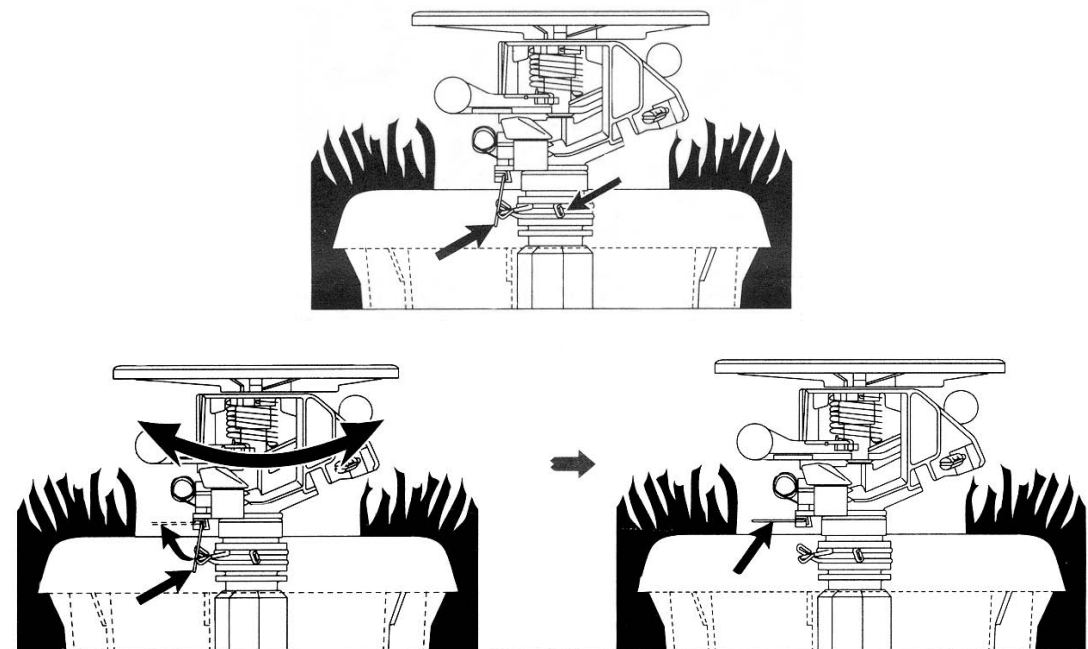
Upewnij się, że sprężyna ramienia zraszacza jest we właściwej pozycji. Dysze czerwona (#6) i czarna (#7) wymagają zmiany pozycji „A” do pozycji „B”.
Sprężyna musi być we właściwej pozycji, aby właściwie wyłączała zraszacz.

USTAWIANIE SEKTORA

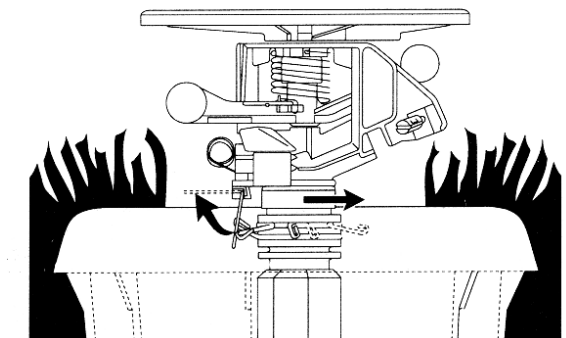
Maxi-Paw jest uniwersalną głowicą umożliwiającą działanie peñnosektorowe lub sektorowe na jednej głowicy.

Po zamocowaniu głowicy, przesunąć swięczko, aby dostać się do wewnętrznego zespołu zraszacza. Tkwić poniżej dyszy i zespołu spłukiwania ramienia, znajdziemy dwa przyciski regulacji umocowane poziomo do kielicha. Znajduje się tu również mechanizm samoczynnego wyłączenia umocowany prostopadłe do przycisków regulacji.

Dwie klapki regulacji umożliwiają ustawienie sektora poprzez proste usytuowanie ramion w ten sposób, żeby odwrotność sektora pojawiła się w odpowiednim miejscu. Każda z kłapek ma dwa przyciski. Naciśnięcie jednego z nich umożliwia przesunięcie klapki w jednym kierunku, drugi przycisk przesunie ją w kierunku przeciwnym. Ustawiać dwie klapki w wymaganym położeniu, w przypadku dopływu wody i wykonać ostateczną drobną regulację podczas pracy systemu.



Jeśli okaże się, że zraszacz jest ustawiony na wyłączenie po złej stronie, po prostu przerzucić ramię wyłączenia, przesunąć je na inną stronę klawiszy regulacyjnych i przerzucić powrotem w dół, kiedy jest na dobrej stronie.

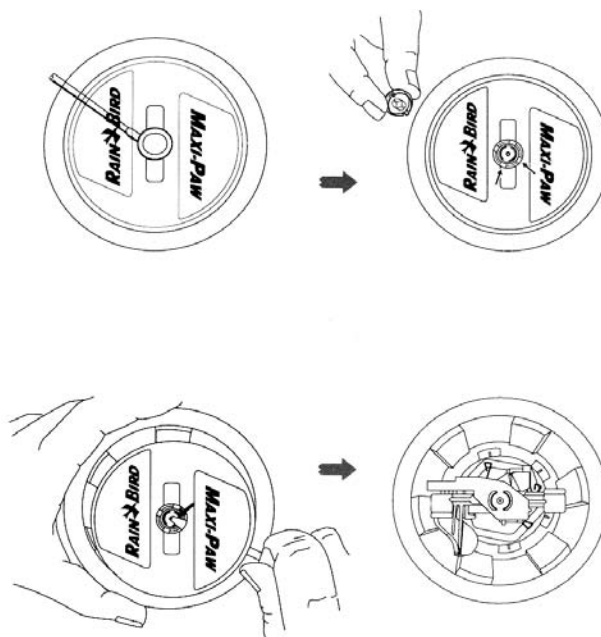


Aby przestawiæ zraszacz na dzia³anie pe³nozakresowe, nale¿y po prostu przestawiæ pionowy prze³icznik zmiany sektora.

ZDEJMOWANIE PRZYKRYWKI

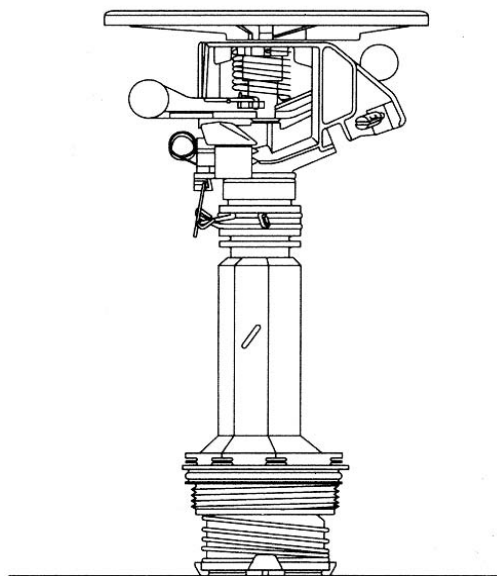
Maxi-Paw jest dostarczany z ³atwo zak³adana¹ przykrywk¹ kielicha, co u³atwia dostêp do zespo³u wewnêtrznego.

Na œrodku przykrywki znajduje siê okr¹g³y element, który mo¿na ³atwo usun¹æ przy pomocy ma³ego œubokrêta. Wyj¹æ go i przechowaæ bezpiecznie do momentu ponownego monta¿u.



Pokrywa jest przytrzymywana przez dwa p³ókoliste ko³nierze zaci¹ciête na wewnêtrznej œrodknicy otwarcia pokrywy. Wsun¹æ œubokrêt pod nasadkê i ustawiæ go w poprzek górnego brzegu jednego z ko³nierzy przez jeden z czterech otworów w samej pokrywie. Naprzeæana ko³nierz, ci¹gn¹c jednocześnie za pokrywkê drug¹ rêk¹. Pokrywka otworzy siê samoczynnie umo¿liwiaj¹c ³atwy dostêp do obszaru kielicha zraszacza.

Opisane wcze³niej narzêdzie mo¿na u¿yæ do usuniêcia zespo³u wewnêtrznego zraszacza Maxi-Paw, gdy chcemy go op³ukaæ lub dokonaæ serwisu.



Zraszacz Maxi-Paw to tylko jeden z wielu produktów firmy **RAIN BIRD**.

W naszej ofercie znajdziecie Państwo **elementy systemu nawadniającego**: zraszacze, sterowniki, zawory, urządzenia do mikronawadniania i wiele innych. Zapraszamy do odwiedzenia naszej strony internetowej www.bonita.com.pl

Produkty firmy **RAIN BIRD**® posiadają Certyfikat ISO 9002 oraz Aprobate Techniczną, która dopuszcza powyższe produkty do obrotu i ogólnego stosowania na rynku polskim.



Producent:

RAIN BIRD

RAIN BIRD Deutschland GmbH

Siedlerstrasse 46

71126 Gäufelden Nebringen

DEUTSCHLAND

Tel.: (49) 07032 99010

Fax: (49) 07032 990111

internet: <http://www.rainbird.fr>

Importer i Dystrybutor w Polsce :

Contra

BIURO: ul. Kościuszki 8a/18, 87-400 Golub Dobrzyń

SKLEP: ul. Hallera 1, Golub Dobrzyń

502 101 674, 510 547 743

www.firmacontra.pl, biuro@firmacontra.pl